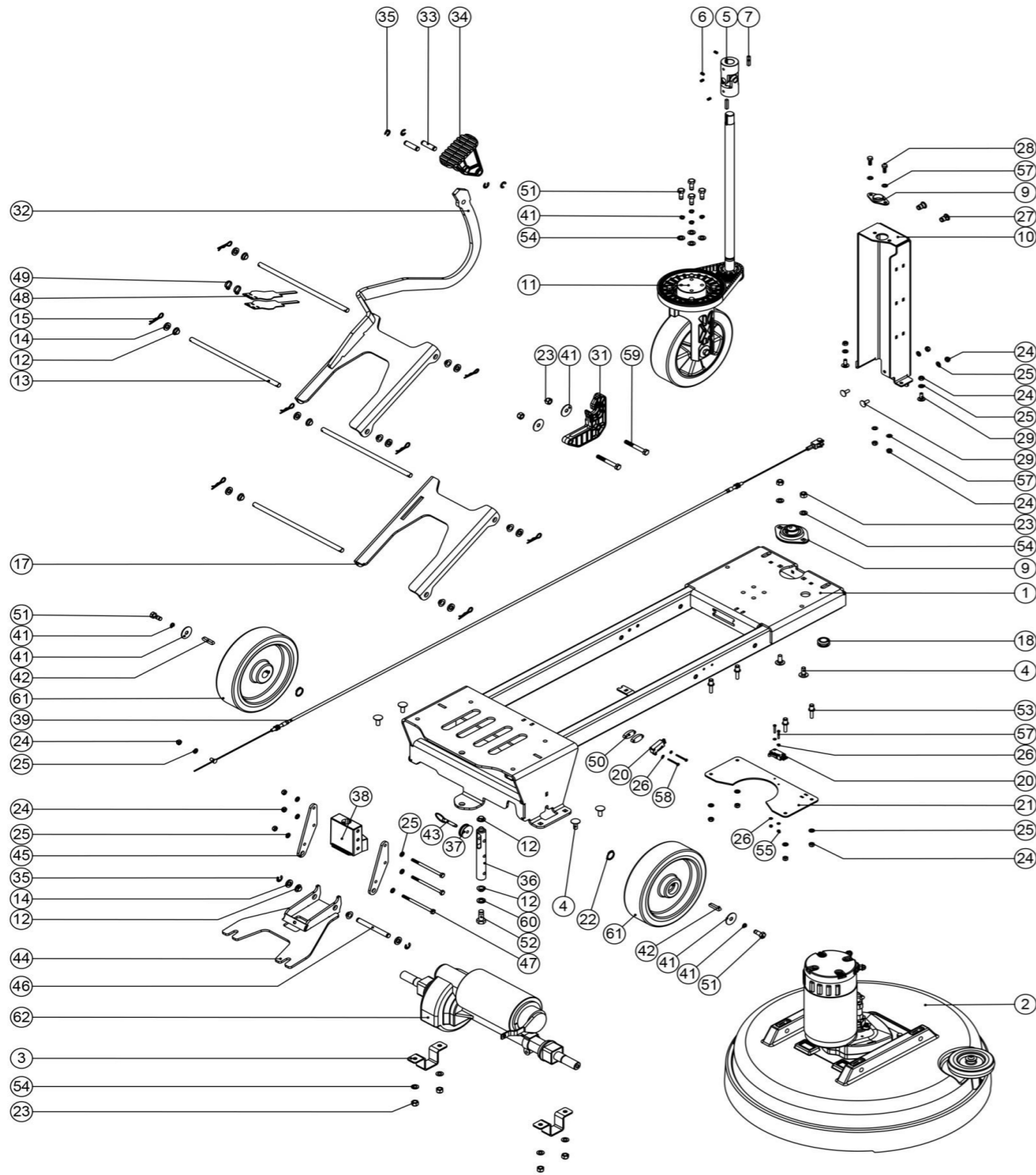


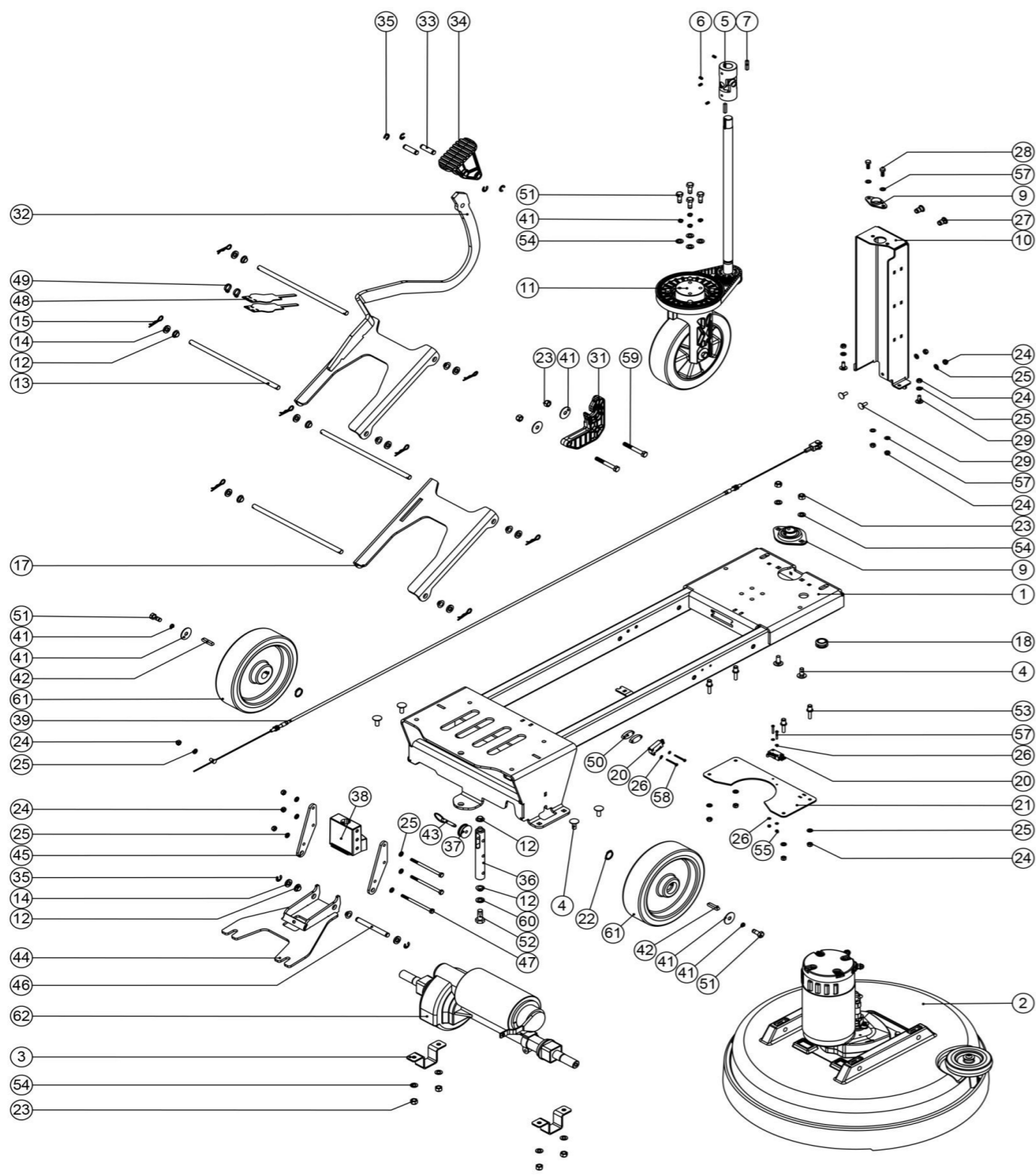
Baugruppe Chassis

Zeichnungsnummer DRW-15518-A06 vom 15.05.2015



Pos. Artikel - Nr. Bezeichnung

1	304515	Chassis CRO
2	599468	Bürstendeck CRO komplett
3	329780	Haltebügel für Antriebseinheit
4	291104	VA - M8 x 20 Schlossschraube
5	206936	Kardangelenke zur Lenksäule für TTV
6	219784	Madenschraube M 5 x 8
7		entfällt
9	208884	2 PART PRESSED FLANGE BEARING
9	208110	Lager für Lenkung TTV678/TRO650
10	392418	Lenksäulen Verkleidung CRO
11	-	Lenkrad (siehe DRW 15527)
12	208330	Lager (GFM 101206)
13	291101	Achse für Bürstendeck CRO
14	219964	Nylonscheibe 18mm Außenø 10,4mm Innenø 3mm dick
15	291102	VA - Sicherungsstift
17	392393	Halterahmen für Bürstendeck CRO
18	208143	20 mm GRO mmET x 6 mm
20	208986	Mikroschalter mit Rolle CRO
21	392398	Schalterplatte CRO
22	219889	Hochleistungsseegerring 19 mm
23	219639	VA - Sicherungsmutter M 8
24	219642	VA - Sicherungsmutter M 6
25	219870	VA - Unterlegscheibe M 6, Form A
26	219501	VA - U-Scheibe M 3 Form A
27	219750	Mutter M8
28	219719	VA - Sechskantschraube M 6 x 16
29	291103	VA-M6 x 16mm Schlossschraube
31	237677	Hebelarm CRO
32	304513	Pedalarm Bürstendeck CRO
33	291097	VA - Hülse 38 x10 mm
34	237678	Pedal Bürstendeck CRO
35	291107	E TYPE CLIP (TO SUIT 10 mm BAR)
36	291100	Führungsrohr Absaugung CRO
37	208898	Rahmen
38	237676	Halteblock Weiß CRO
39	291099	Seilzug für Saugbalken CRO
41	219877	VA - Scheibe M 8 x 30 Ø
41	219898	VA - Federring M 8
42	206744	Nutfeder 6 x 6 x 32 mm
43	206953	Splint für Aluminiumabstreifer
44	304516	Aufnahme Saugbalken CRO
45	392436	Trapezblech Saugfusshalterung CRO
46	291098	94 x10 mm BAR (E TYPE CLIP)
47	291021	VA-Schraube M6 X 90mm
48	392497	Aufnahme Saugbalken CRO
49	220007	Kabelbinder kurz
50	392498	Halterung Microschalter CRO
51	291140	VA - Schraube M8 x 20 mm
52	291141	VA - Schraube M10 x 25 mm
53	291116	M6 x 25 Bolzen
54	219578	VA - U-Scheibe M 8 Form A
55	291154	VA - Sicherheitsmutter M3
57	291155	VA - M3 x 20 mm POZI



57	219560	VA - U-Scheibe M 6 Form B
58	291156	VA - M3 x 30 mm POZI
59	291157	VA - Schraube M8 x 60 mm
60	291163	Kunststoffscheibe 18 x 10,5 x 2 mm
61	901209	Kunststoffrad 200 x 50 mm (Antriebsrad Fahrtrieb) CRO
62	323254	Antriebseinheit CRO (21:1)