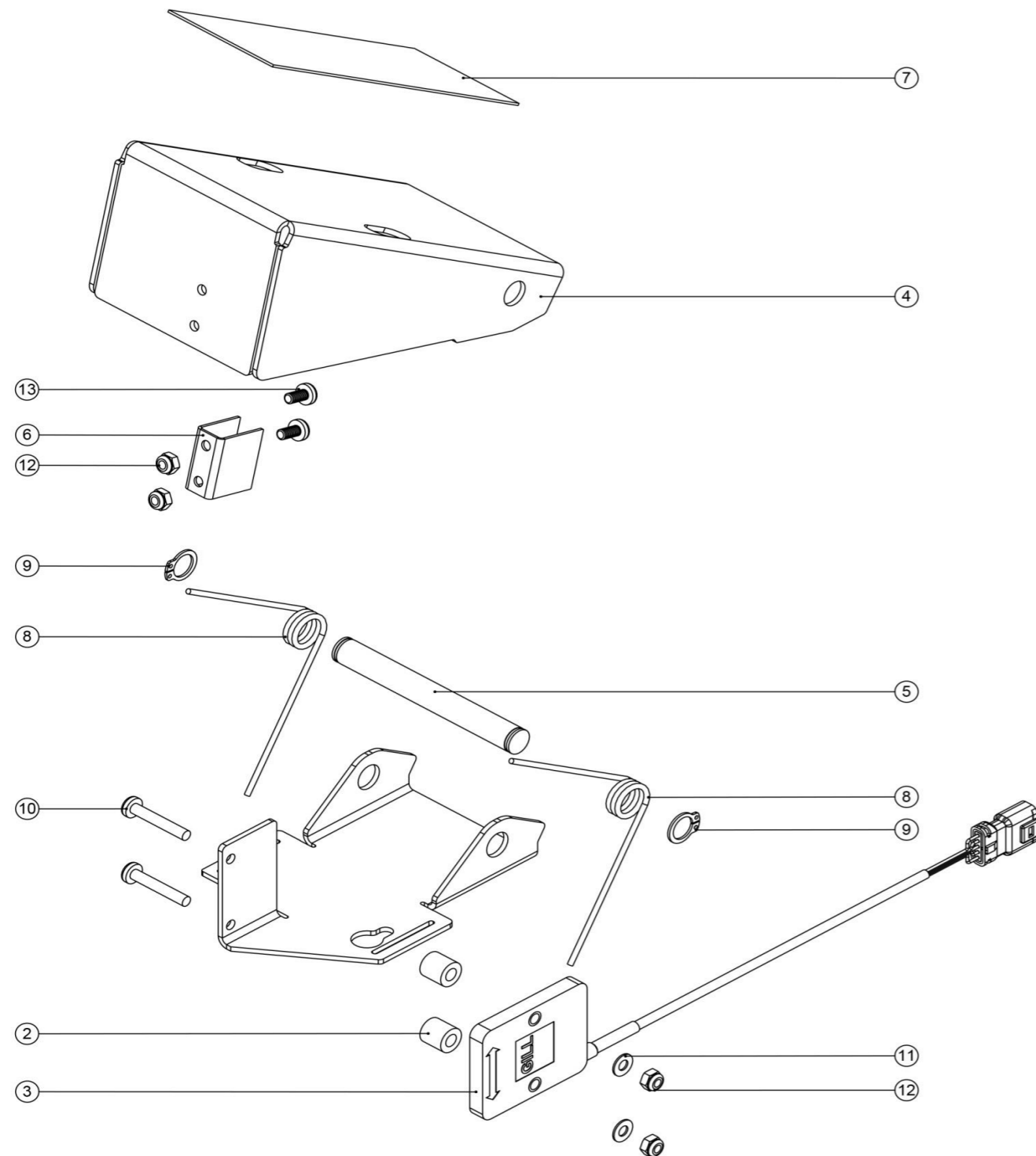


## Baugruppe Pedal

Zeichnungsnummer DRW-18638-A03 vom 15.05.2015



Pos.	Artikel - Nr.	Bezeichnung
1	329841	Ramenplatte Fahrpedal CRO
2	219574	Nylon-Distanzstück
3	323285	Sensorbaugruppe Fahrpedal CRO
4	329840	Fahrpedal Oberteil CRO
5	208046	Achse Gaspedal TTV
6	404051	Haltelamelle für Fahrhebelsensor
7	391222	Auflage Gaspedal , rutschfest TTV
8	208047	Torsionsfeder Gaspedal TTV
9	219586	Seegerring 10 mm
10	291165	VA - Schraube M4 x 25 mm POZI
11	219688	VA - Unterlegscheibe M 4 Form A
12	219687	VA - Sicherungsmutter M 4
13	219697	VA - Kreuzschlitzschraube M 4 x 8