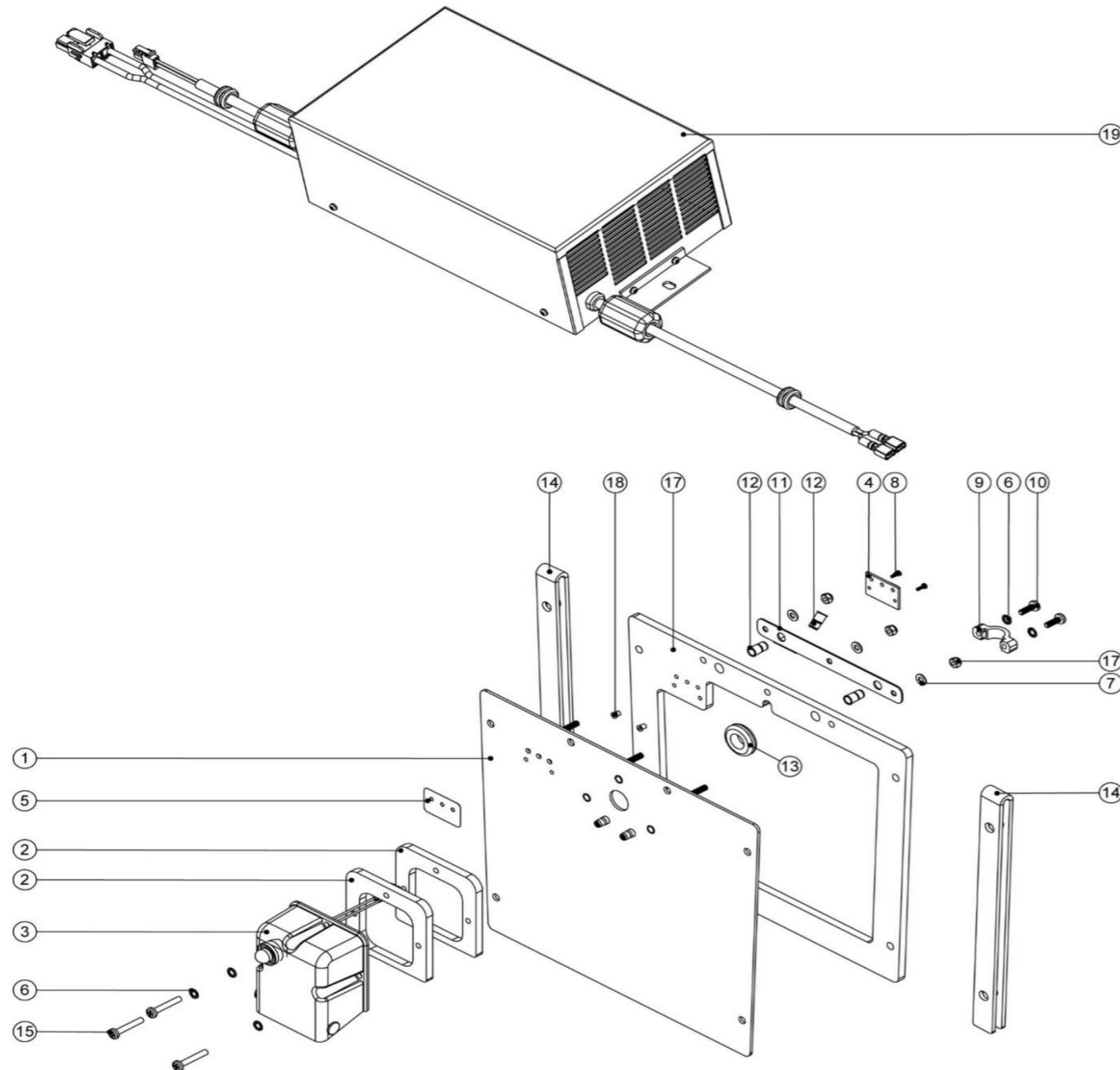


## Lademodul CRO 8055

Zeichnungsnummer DRW-17570\_A01 vom 08.12.2014



Pos.	Artikel - Nr.	Bezeichnung
1	330202	Trägerplatte für Ladestecker CRO
2	329595	Halterahmen Ladestecker CRO
3	329356	Anschlußbox Ladekabel 220V
4		entfällt
5		entfällt
6	291145	VA - Federring M4
7	219688	VA - Unterlegscheibe M 4 Form A
8	219978	VA - Schraube M2 x 6 mm POZI
9	227564	Befestigungsschelle für Nucable-Stecker
10	219890	VA - Kreuzschlitzschraube M 4 x 12
11	392502	Erdungsplatte CRO
12	219558	VA - Mutter M5
13	219735	Gummiring
14	280008	Dichtung Trägerplatte Ladestecker CRO
15	291165	VA - Schraube M4 x 25 mm POZI
16	219687	VA - Sicherungsmutter M 4
17	392456	Halterahmen für Trägerplatte CRO
18	291115	M2 x 4.2 mm LONG TAPPEX (071M2)
19	901354	Lademodul CRO (Nord)