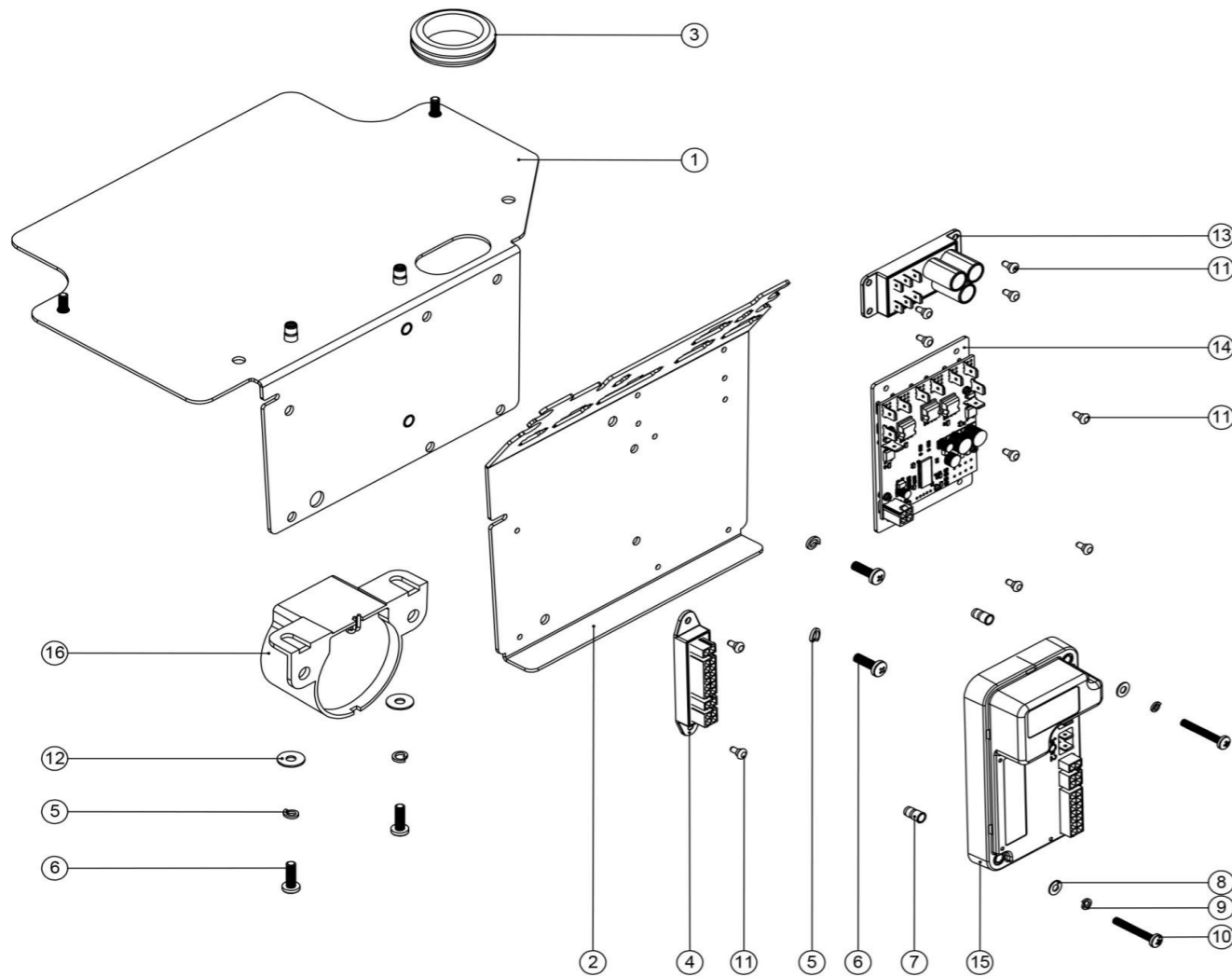


Ladeeinheit CRO

Zeichnungsnummer DRW-17539-A05 vom 15.05.2015



Pos. Artikel - Nr. Bezeichnung

Pos.	Artikel - Nr.	Bezeichnung
1	392458	Trägerplatte Ladegerät und Elektronik CRO
2	392420	Halteplatte Elektronik CRO
3	208029	Schutztülle
4	208909	Klemmblock Elektronik CRO
5	219861	VA - Federring M 5
6	219547	VA - Kreuzschlitzschraube M 5 x 16
7	291148	VA - Mutter M4
8	219688	VA - Unterlegscheibe M 4 Form A
9	291146	VA - Federring M4
10	219913	VA - Schraube M4 x 30 POZI
11	208963	Kunststoffstecker schwarz
12	219644	VA - U-Scheibe M 5 Form G (groß)
13	208988	Kondensator für Elektronik CRO
14	280004	Leistungselektronik CRO
15	330196	Steuerelektronik CRO
16	323263	Signalhorn