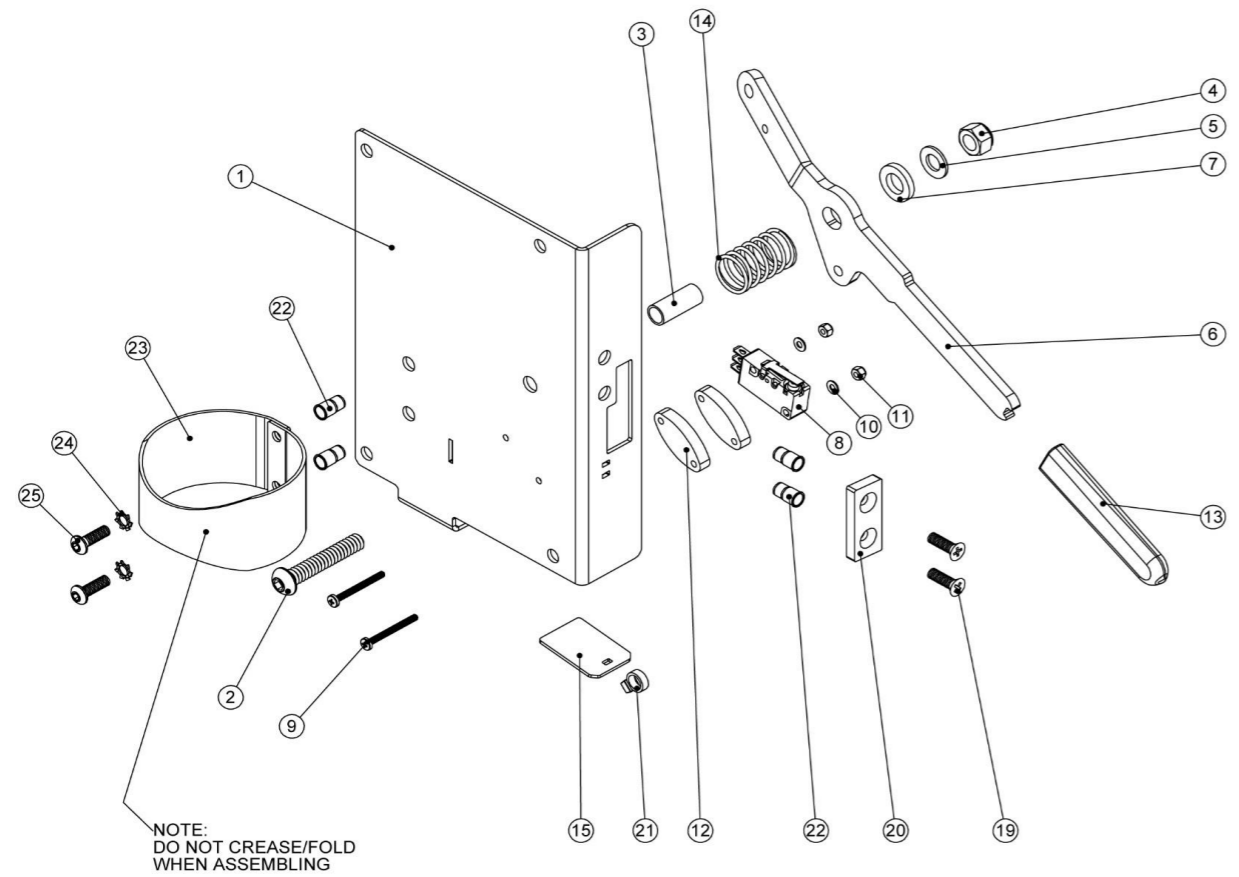


NB: FOR WIRING SEE DRAWING: WD-0???



Saugbalkenverstellung Lenksäule CRO

Zeichnungsnummer DRW-16175-01.08 vom 09.10.2014

Pos. Artikel - Nr. Bezeichnung

1	330195	Montageplatte Saugbalkenverstellung CRO
2	219822	VA - Linsenschraube M 8 x 45 mit Gewinde bis zum Kopf
3	391191	VA-Buchse 10MM X 8MM X 24MM
4	219639	VA - Sicherungsmutter M 8
5	219578	VA - U-Scheibe M 8 Form A
6	392431	Hebelarm Verstellung Saugbalken CRO
7	219964	Nylonscheibe 18mm Außenø 10,4mm Innenø 3mm dick
8	208748	Mikroschalter Bürstendeck
9	291156	VA-M3 X 30mm POZI
10	219501	VA - U-Scheibe M 3 Form A
11	291154	VA-Sicherungsmutter M3
12	392498	6mm Microschalter Abstandshalterubg
13	206991	Überzug für Abstreiferhebel TTV
14	219592	Feder
15	392499	Kontaktschalter Microschalter Absaugung CRO
19	219572	VA - Senkkopfschraube M 5 x 16
20	208985	Abstandshalter schwarz CRO
21	220007	Kabelbinder kurz
22	219558	VA-Mutter M5
23	392438	Flaschenhalterung CRO
24	291020	M5 STAINLESS STEEL EXTERNAL SHAKEPROOF LOCK WASHER
25	219785	M5.16MM LG.BUTTON HEAD.SCREW.STAINLESS STEEL