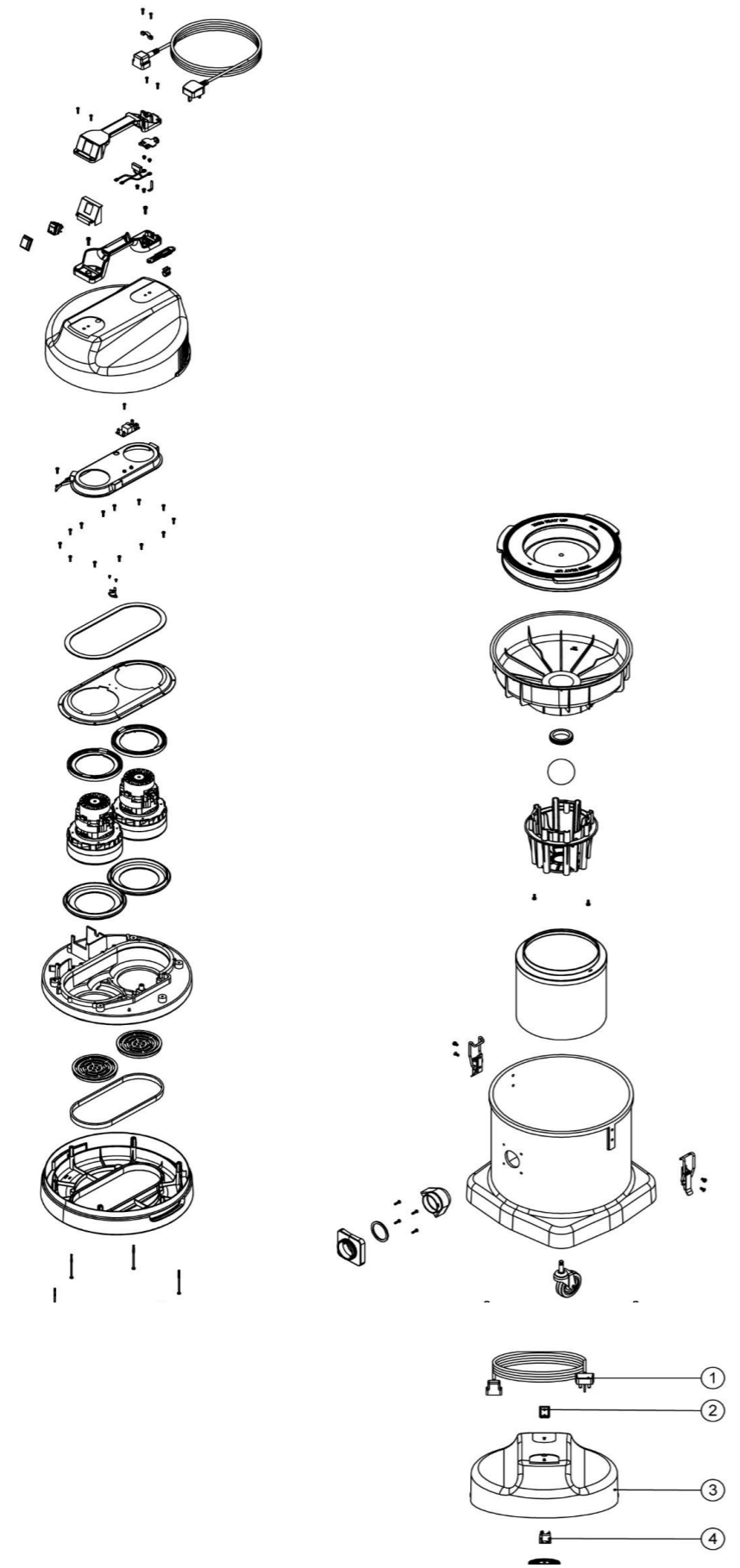


IB: FOR WIRING SEE DRAWING: WD-0245(SIMPLEX) WD-0255(DUPLEX)



CV570 Nass-/ Trockensauger

Zeichnungsnummer DRW-14943-A01.16 vom 13.06.2014

Pos. Artikel - Nr. Bezeichnung

A	588885	CVS Motorkopf kompl.
1	236013	Zuleitung 2-adrig, 10,0 m x 1,00 mm, NuCable, schwarz
2	220843	Einbauschalter blau
3	227043	WV / WVD-Kopf Oberteil ohne Numatic-Logo nicht für Sauger mit Steckdose
4	220555	Anlaufmodul für 2000 W-Sauger
5	205411	Lamb-Nasssaugmotor z.B. TT, CVC , CTD, WV ... (BL21104)
6	202005	Motordichtung unten
7	301048	Motorkopfunterteil f. 2 Motore WVD-Kopf
8	206010	Motorgitter an der Kopfunterseite
9	202138	Dichtung
10	237610	Filteradapter (Naß)
11	291094	VA-Schraube Torx (NO8 X 2.95)
B	207124	Kartuschen-Filter CV/CVD
	207125	Trockensaugeinsatz (H10)
C	502988	Nass-Saug Einsatz
D	525097	Kessel 570
12	206135	Spannverschluss für WV/D 90.. erforderl. Schrauben: 219047 + 219330
13	206024	Saugstutzen u.a. für NVDQ/WVD (Trockensauger)
14	227811	Wasserabweiser
15	204060	Rad 75mm Ø, steckbar
16	207126	Filternetz

