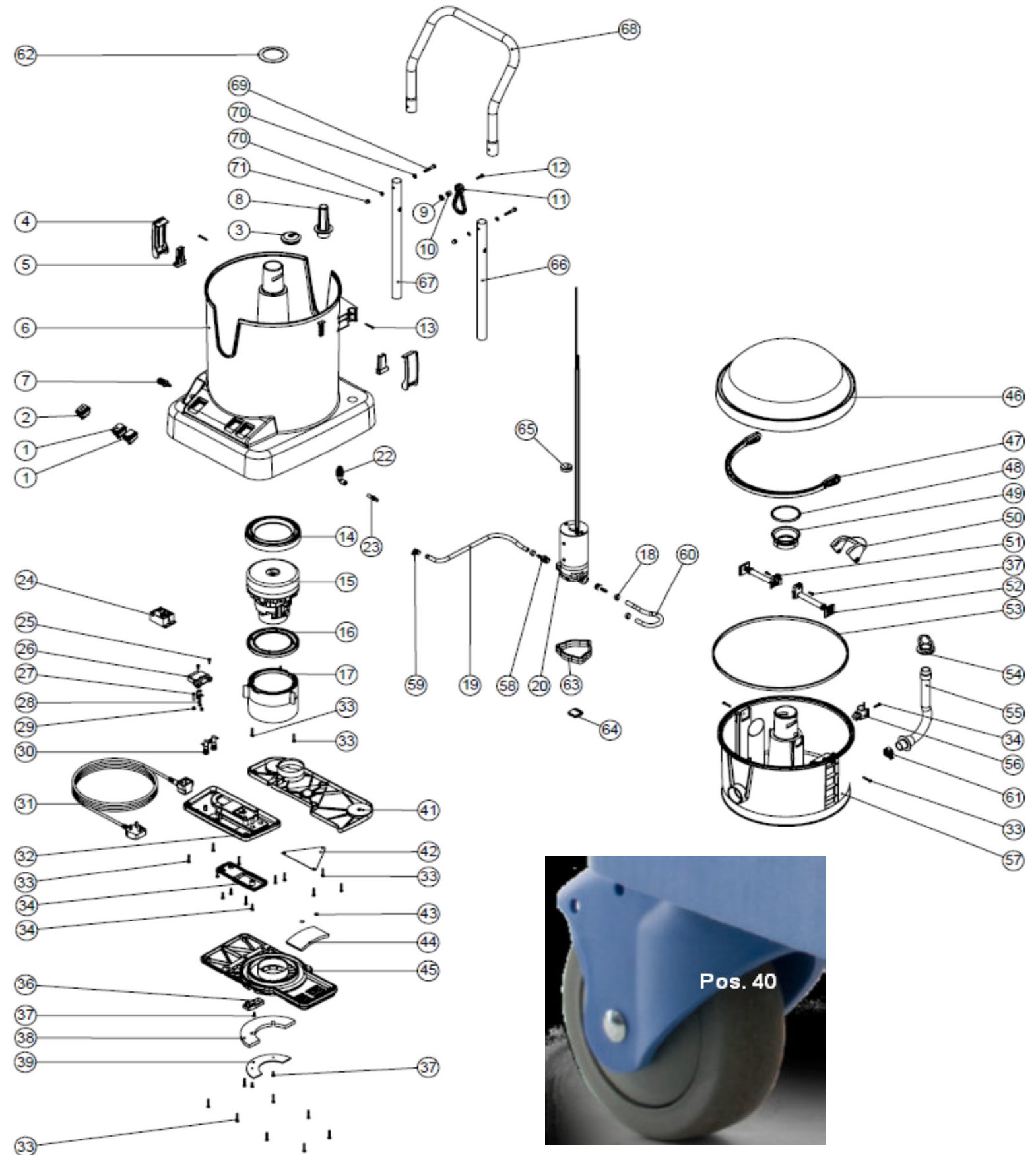


## NHL 15 Sprühextraktionsgerät

Zeichnung Nr. 6608-01 vom 11.07.2011

Bitte beachten Sie zu diesem Gerät den Stromlaufplan DRW-9729

Pos.	Artikel - Nr.	Bezeichnung
1	270146	Kontrollschalter grün
2	229465	Umschalter, rot
3	237214	Dichtungsring
4	237226	Kipphebel Hauptteil aussen
5	237234	Kipphebel Innenteil
6	300285	Behälter
7	216637	Schnellwechsel-Beschlag
8	207122	Kerzenfilter
9	219010	Unterlegscheibe M 8, Form A
10	226006	Abstandrolle
11	226008	Zugentlastung
12	219054	Kreuzschlitzschraube M 5 x 20 mm
13	219826	Senkkopfschraube für Kunststoffe 8 x 1 1/4"
14	202065	Motordichtung, unten
15	205443	Lamb-Nasssaugmotor (BL 21104)
	230260	Kohlebürsten für Motor 205443 (Messinghülse)
16	227925	Motordichtung, oben
17	237190	Separator
18	291024	Schlauchklemme
19	303958	PVC-Druckschlauch mit Gewebegeflecht, 410 mm lang
20	216590	Pumpe 230 V
21	frei	
22	216314	Winkelanschluß
23	291025	Anschlußstück gerade
24	208443	Elektronik Pumpe
25	219601	Schraube für Kunststoffe 8 x 3/8"
26	frei	
27	206562	Kontaktstift für Nucable-Anschluss
28	206563	Schutzleiter-Kontaktstift für Nucable-Anschluss
29	219090	Kreuzschlitzschraube M 4 x 8 mm mit Sicherungsscheibe
30	221420	Sicherungshalter
31	236124	Nucable-Zuleitung 3 x 1,00 ca. 10 m lang GELB
	236018	Nucable Zuleitung 3 x 1,0 mm <sup>2</sup> , 10 m mit Schweizer Stecker!
32	237215	untere Schalterraumabdeckung
33	219104	Schraube für Kunststoffe Nr. 8 x 1"
34	237219	Abdeckung
35	frei	
36	237233	Deckel Motorverdrahtung
37	219101	Schraube für Kunststoffe Nr. 8 x 1/2"
38	207119	Bypass - Motorfilter
39	392122	Ansaugfilterplatte
40	204099	Cleantec - Rad 75 mm
	629422	Satz á 4 Räder 204999
41	237225	untere Abdeckung für das Pumpenfach
42	392123	Pumpenplatte
43	219832	Chromkappe 3 mm
44	206260	Luftaustrittfilter
45	237224	Motorfachabdeckung für NHL 15
46	237193	Abdeckhaube transparent
47	237208	Traggriff für NHL 15
48	208464	Service - Filterdeckel
49	237213	Filter mit konischem Gewinde



- 50 237212 Verriegelung
- 51 237210 Stützstrebe links
- 52 237209 Stützstrebe rechts
- 53 202125 Deckeldichtung
- 54 206058 Schlauchverschluss (Ball)
- 55 208463 Ablaufschlauch 310 mm lang, 1"
- 56 237455 Clip für Ablaufschlauch
- 57 237192 Schmutzwasser-Tankeinsatz NHL 15
- 58 291018 Schlauchanschluß 3/4" auf 6 mm
- 59 291030 Schlauchschelle 9,5 - 12 mm
- 60 303957 Gewebeschlauch 260 mm lang
- 61 frei
- 62 237273 Deckeldichtung
- 63 237269 Pumpendichtung
- 64 237270 Gummipolster
- 65 237271 Gummipolster
- 66 402039 senkrechte Griffhalterung links
- 67 402040 senkrechte Griffhalterung rechts
- 68 402041 Schiebegriff
- 69 219064 Sechskantschraube M 6 x 35 mm
- 70 219007 Unterlegscheibe M 6, Form B
- 71 219080 Hutmutter M 6, verzinkt

