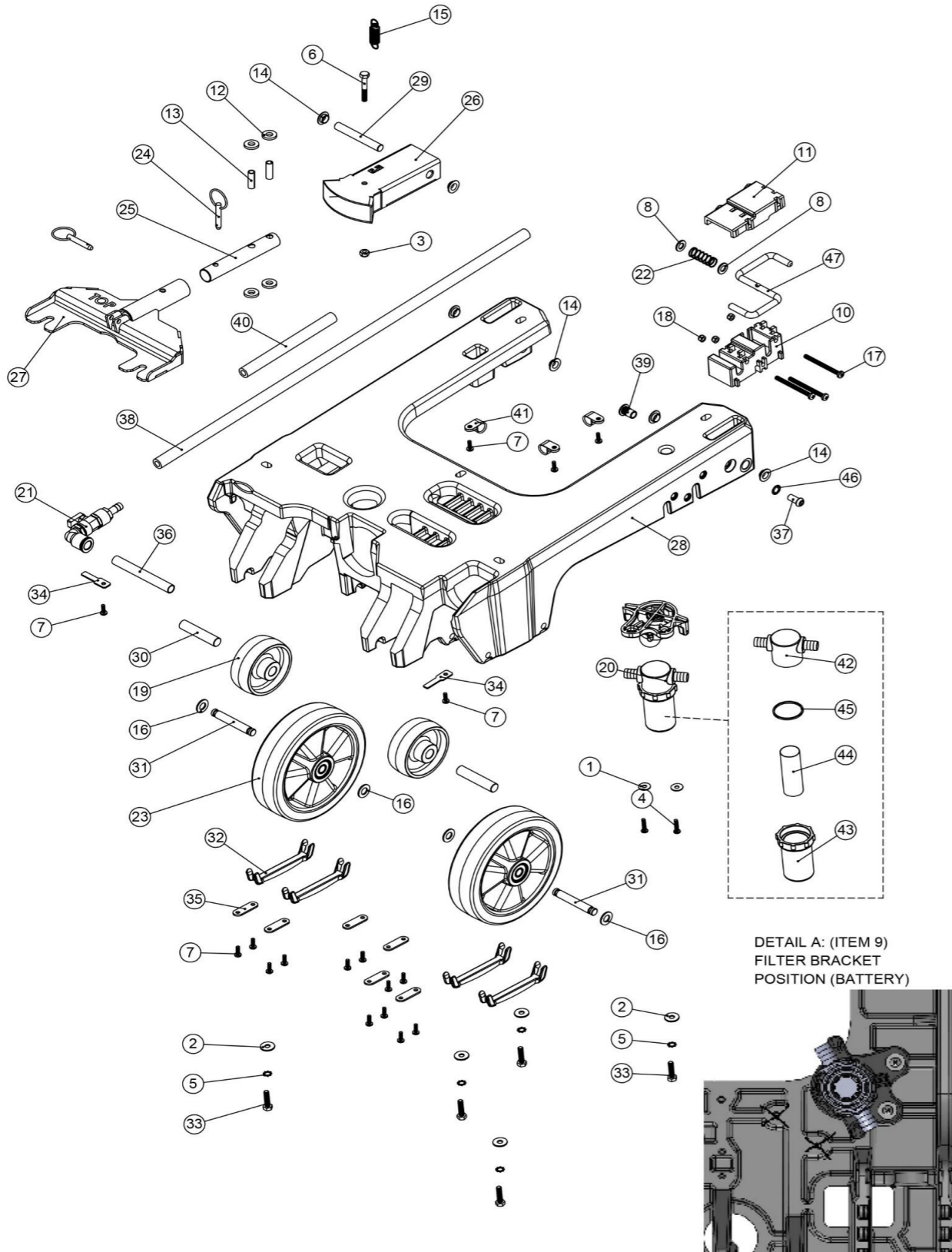


Chassis

Zeichnungsnummer DRW-22933-A08 vom 10.10.2016

NB: FOR WIRING SEE DRAWING: DRW-22779



Pos. Artikel - Nr. Bezeichnung

1	219644	VA - U-Scheibe M 5 Form G (groß)
2	219647	VA - U-Scheibe, groß M 6 Form G (6,4 x 25 mm)
3	219642	VA - Sicherungsmutter M 6
4	219568	"VA - Schraube für Kunststoffe 8 x ¼"
5	902353	M6 Rüttelsichere Scheibe
6	291125	VA - Schraube M6 x 40
7	219569	VA - Schraube für Kunststoffe 8 x ½
8	219578	VA - U-Scheibe M 8 Form A
9	901006	Halterung für Frischwasserfilter
10	901280	Halterung
11	901279	Deckel für Halterung
12	206964	Nylon-Gleitscheibe
13	206954	VA-Abstandrolle 6 mm x 24 mm
14	208312	Kunststoff Lagerführung TTB4055T
15	208619	Feder Saugfußhalterung
16	219903	VA - Unterlegscheibe M 10 Form A
17	901558	VA - Kreuzschlitzschraube M 5 x 60
18	219633	VA - Sicherungsmutter M 5
19	206713	Rad 80 mm Ø (ab Jan. 06 beim Abstreifer TTB eingesetzt)
20	208888	Frischwasser Filter komplett
21	901543	Ventil 10 mm Ø, 90°
22	208578	Feder zur Bürstendeckverriegelung
23	208638	Rad grau, 160 mm Ø, z.B. für TT/B 4045/4055
24	206953	Splint für Aluminiumabstreifer
25	304356	Abstreifer - Befestigungsrohr z.B. für TTB4045
26	304359	Saugfußträger
27	304466	Schnellspanhalterung für Aluabstreifer TT/TTB4045/4055
28	903589	Kunststoffchassis
29	903575	Bolzen Ø10mm, 75mm lang
30	903576	Bolzen Ø12,7mm, 60mm lang
31	903577	Bolzen Ø10mm, 68mm lang
32	903597	Klemmbügel
33	219925	VA - Schraube M6 x 25 mm
34	903594	Ableiter
35	903596	Befestigungsplatte
36	903573	Schlauch Ø12mm, 96mm lang
37	903566	Schraube Edelstahl M8x16mm
38	903580	Silikonschlauch Ø14,4mm, 640mmlang
39	903565	Edelstahl Hutmutter M8
40	903581	Silikonschlauch Ø14,4mm, 155mm lang
41	219465	P-Clip
42	208827	Oberteil schwarz für Frischwasserfilter ET/ETB/TT/TTB 4045/4055
43	208890	Schauglas Frischwasserfilter
44	208889	Frischwasserfilter(Sieb 50 Mesh)
45	208830	Dichtung für Frischwasserfilter ET/ETB/TT/TTB 4045/4055
46	902520	Edelstahl Fächerscheibe M8
47	904440	Bügel Deckarretierung