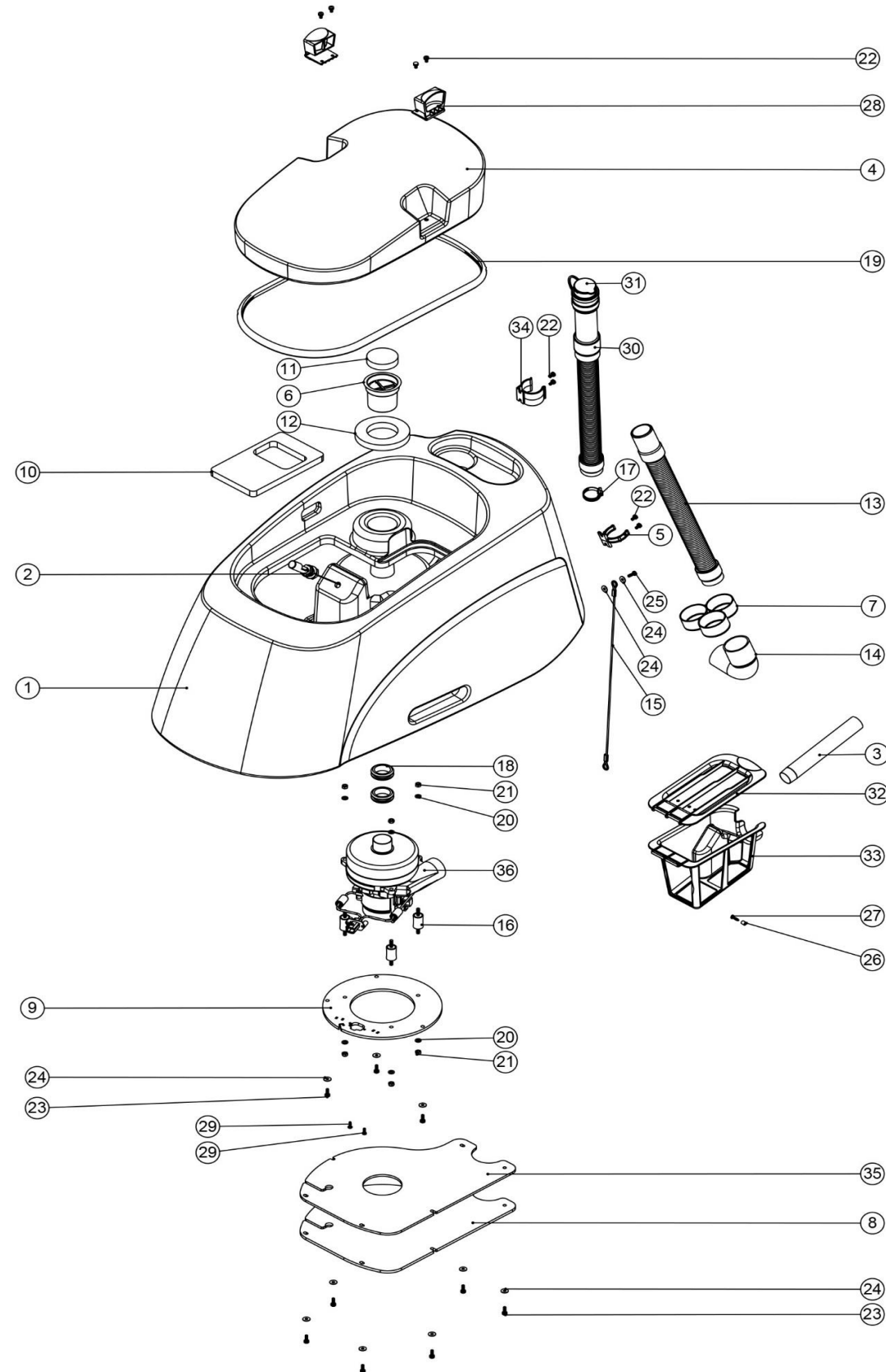


NB: FOR WIRING SEE DRAWING:
DRW-21948 230V CHARGER
DRW-21949 CHARGERLESS



Schmutzwassertank

Zeichnungsnummer DRW-21584-A12 vom 10.10.2016

Pos. Artikel - Nr. Bezeichnung

1	902295	Schmutzwassertank Graphit 4555/6055 mit Schwimmerschalter
2	902234	Schwimmerschalter komplett (Ersatzschwimmer 903038)
3	304386	Zuführungsrohr Filterkorb
4	902323	Tankabdeckung Graphit 4555/6055
5	237754	Schlauchclip 35 - 38 mm
6	237688	Filtereinsatz, rot
7	237718	Schlauchführung
8	902237	otor Abdeckplatte
9	902236	Saugmotor Halterung
10	208950	Schwimmer
11	208947	Schaumstofffilter für Tank TTV4555/5565/TTB6055
12	208947	Schaumstofffilter für Tank TTV4555/5565/TTB6055
13	280021	Saugschlauch zum Abstreifer 35 x 960 mm, ausziehbar TTV 5565/TTV4555/TTB6055
14	216168	Schlauchanschluß Winkel 90°
15	208204	Zugdraht Abstreiferanhebung TTB 6652T / TTV 5565, 495 mm lang
16	208334	Schwingungsdämpfer 30 x 20 mm
17	206209	Schlauchschelle 32-44 mm
18	208144	Gummidurchführung 38 mm Ø
19	391433	Dichtung für Separatorhaube
20	219870	VA - Unterlegscheibe M 6, Form A
21	219642	VA - Sicherungsmutter M 6
22	291135	VA - Schraube M5 x 10 mm
23	291132	Schraube M5x16 mm
24	219644	VA - U-Scheibe M 5 Form G (groß)
25	219547	VA - Kreuzschlitzschraube M 5 x 16
26	219508	Distanzstück
27	299021	Schraube für Kunststoffe Nr. 8 x 3/4 ", verzinkt
28	902919	Halteclip Separator rot
29	219569	VA - Schraube für Kunststoffe 8 x 1/2
30	901548	Schmutzwasser-Ablaufschlauch 35 x 250 mm, ausziehbar inkl. Verschluss
31	900903	Schlauchverschluss für 35 - 38 mm Stretchschlauch
32	903285	Grobschmutzfilter Deckel Rot
33	903283	Grobschmutzfilter Rot
34	237382	Clip für Ablaufschlauch
35	903628	Saugmotor Dämmung
36	903716	Saugmotor 24V z.B. für TGB6055