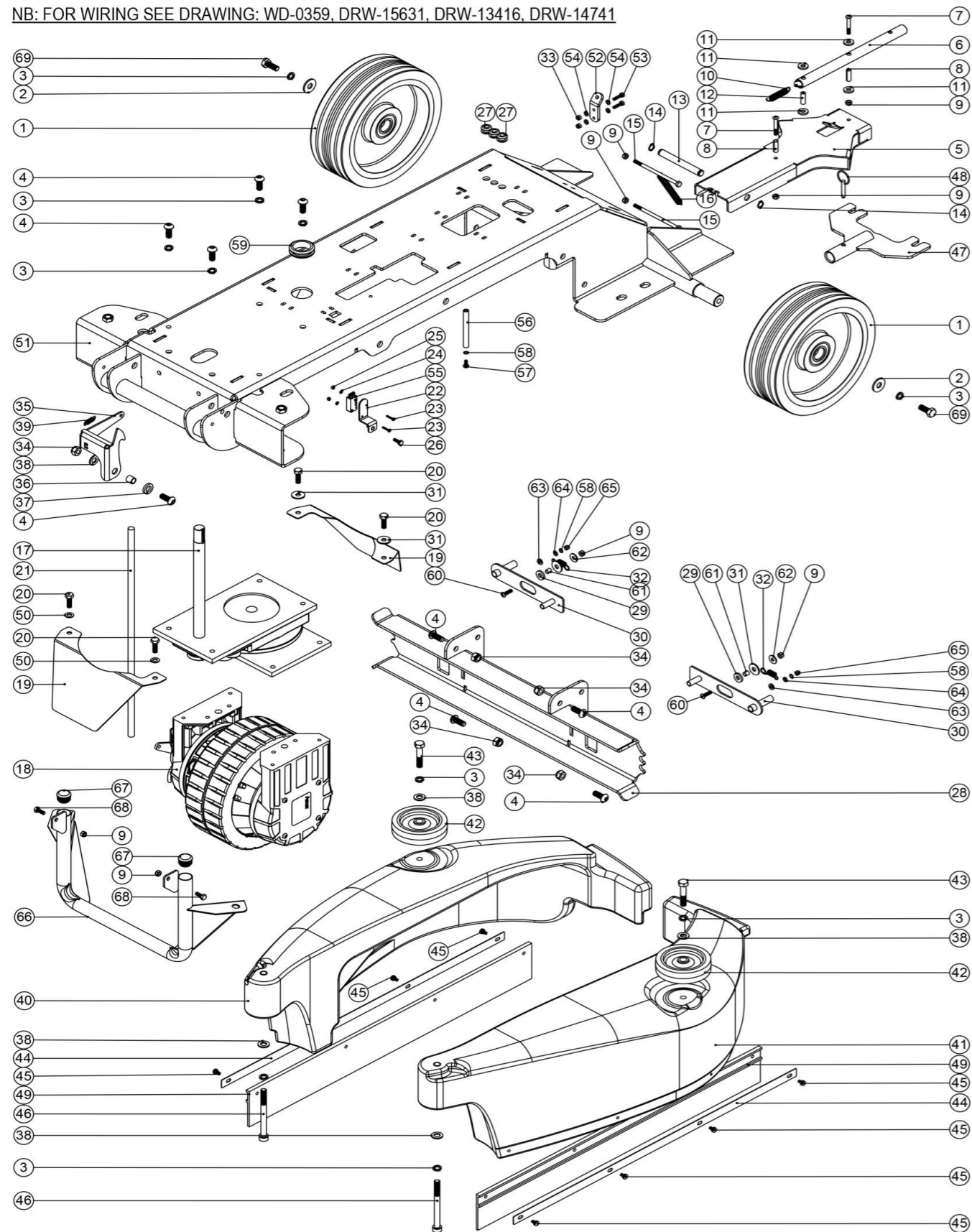


## Baugruppe Chassis TRO

Zeichnungsnummer DRW-1034-A04 vom 09.07.2015

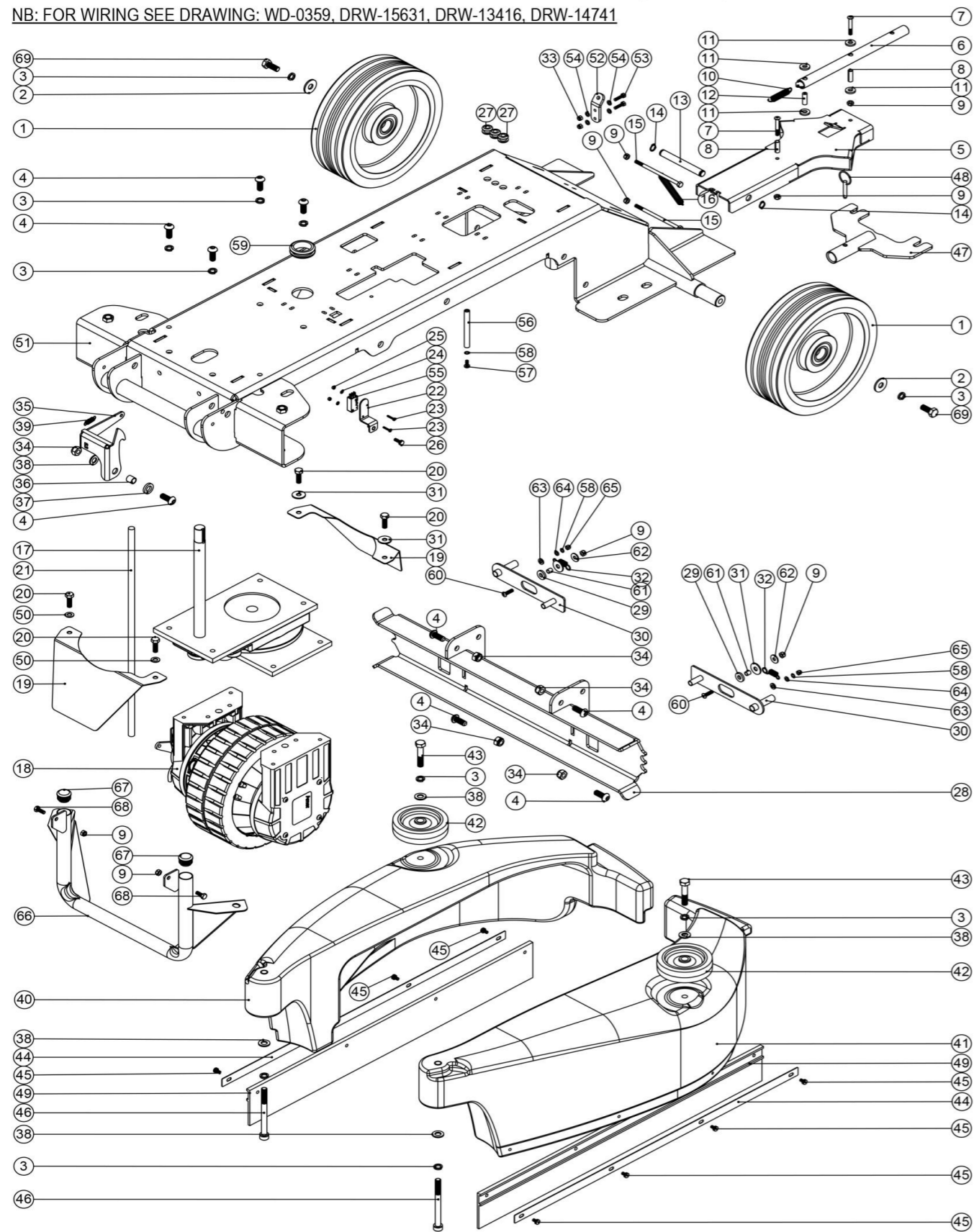
NB: FOR WIRING SEE DRAWING: WD-0359, DRW-15631, DRW-13416, DRW-14741



### Pos. Artikel - Nr. Bezeichnung

1	206939	Hinterrad 254mm für TTV
2	219948	Unterlegscheibe M 10
3	219349	Federring M 10 verzinkt
4	219910	VA - Linsenschraube mit Innensechskant M 10 x 25
5	303797	Hubrahmen vom Abstreifer TTV-678
6	303799	Rohr für Abstreifer TTV-678
7	219807	Linsenschraube mit Innensechskant M 6 x 40, verzinkt
8	206954	VA-Abstandrolle 6mm x 24mm
9	219642	VA - Sicherungsmutter M 6
10	206955	Rückstellfeder TTV
11	206964	Nylon-Gleitscheibe
12	206963	Nylon-Abstandrolle
13	206965	Drehachse
14	219345	Sicherungsring 12 mm für Wellen (DIN 471)
15	219945	Sechskantschraube M 6 x 110 mm
16	20695V	VA-Feder
17	206928	Lenkung Baugruppe TTV
18	321450	Fahrmotor + Bremsenbaugruppe für TTV678 / TRO650
19	329852	Spritzschutz für TTV Fahrtrieb
20	219092	Sechskantschraube M 8 x 25
21	208091	Polyester versiegelte Stange 15 x 500 mm
22	303841	Auflagewinkel für Mikroschalter
23	219038	Zylinderkopfschraube M 3 x 16, verzinkt
24	219237	Unterlegscheibe M 3 Form A
25	219070	Sicherungsmutter M 3, verzinkt
26	219045	Kreuzschlitzschraube M 5 x 16 mit Sicherungsscheibe, verzinkt
27	229025	Gummilager für NPR/ NMD/ NUF/TT/TTV
28	304457	Sockelkanal mit Rastung für Bürstendeckverstellung Für TRO
29	219959	Unterlegscheibe Kunststoff M 8
30	304458	Ausleger für Einstellvorrichtung TRO Rechts
####	304459	Ausleger für Einstellvorrichtung TRO Links
31	219716	VA - Unterlegscheibe M 8 Form G
32	208079	Zugfeder für seitliche Ausleger zur Arbeitsbreitenregulierung TTV
33	219076	Sicherungsmutter M 5, verzinkt
34	219649	Sicherungsmutter M 10
35	329849	Bürstendeck Sperrklinke
36	303810	VA - Rohr 12,7 mm Ø innen x 18 mm Ø außen x 12,5 mm Länge
37	229346	Distanzstück
38	219012	U-Scheibe M 10, Form E, verzinkt
39	208019	Feder für Sperrklinke (TTV-678 Bürstendeck)
40	229834	Bürstendeck Seitenabdeckung rechts für TTV-678
41	229835	Bürstendeck Seitenabdeckung links für TTV-678
42	329187	Rad 100mm z.B. TT/TTB 3450/4500, TTV
43	219968	Sechskantschraube M 10 x 50 mm
44	329843	Haltestreifen für Spritzschutzhürze TTV 678
45	219047	Kreuzschlitzschraube M 5 x 10 mit Sicherungsscheibe, verzinkt
46	219967	Zylinderkopfschraube M 10 x 110 mm
47	303795	Schnellspanhalterung Abstreifer TTV 678, TRO650 und TTB-6652 Traktion (gerade)
48	206953	Splint für Aluminiumabstreifer
49	206947	Spritzschutzhürze für TTV
50	219578	VA - U-Scheibe M 8 Form A
51	404038	Chassis
52	404195	Halterung Seilzug

NB: FOR WIRING SEE DRAWING: WD-0359, DRW-15631, DRW-13416, DRW-14741



53	291029	VA - Sechskantschraube M 5 x 20
54	219355	VA - U-Scheibe M 5 Form A (klein)
55	208748	Mikroschalter Bürstendeck
56	208804	87mm Aluminium Abstandshülse
57	219049	Kreuzschlitzschraube M 5 x 12, verzinkt
58	219016	Fächerscheibe M 5
59	208144	Gummidurchführung 38 mm Ø
60	291010	Halbrundkopf-Schraube M 6 x 20 mm
61	208475	Abstandhalter 8mm
62	219647	VA - U-Scheibe, groß M 6 Form G (6,4 x 25 mm)
63	21927V	Unterlegscheibe M 6 Form A
64	219003	U-Scheibe M 5, Form A, verzinkt
65	219093	Hutmutter M 5
66	404161	Stoßleiste
67	20637V	"Verschlussstopfen 1"" (25,4 mm)"
68	219719	VA - Sechskantschraube M 6 x 16
69	219909	VA - Sechskantschraube M10 x 25mm