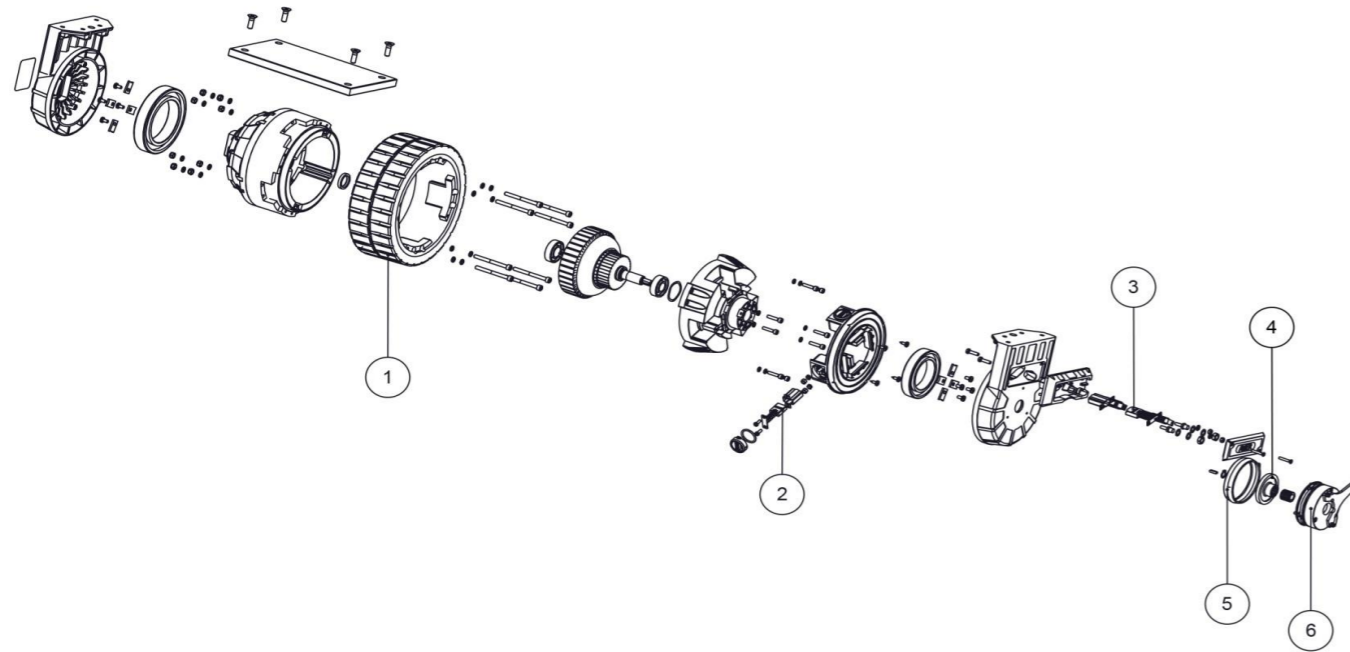


Baugruppe Fahrmotor und Bremse

Zeichnungsnummer DRW-1032-A03 vom 28.03.2014



Pos.	Artikel - Nr.	Bezeichnung
1	208145	Lauftrad Antrieb TTV
2	208146	Kohlebürste TTV678 - Fahrtrieb (Anker)
3	208147	Kohlebürste Motorzuführung für TTV Fahrmotor (1 Stück)
4	208148	Bremsscheibe TTV
5	208149	Gummi - Dichtungsring (TTV678 - Bremse)
6	321506	Bremse TTV678/TRO650