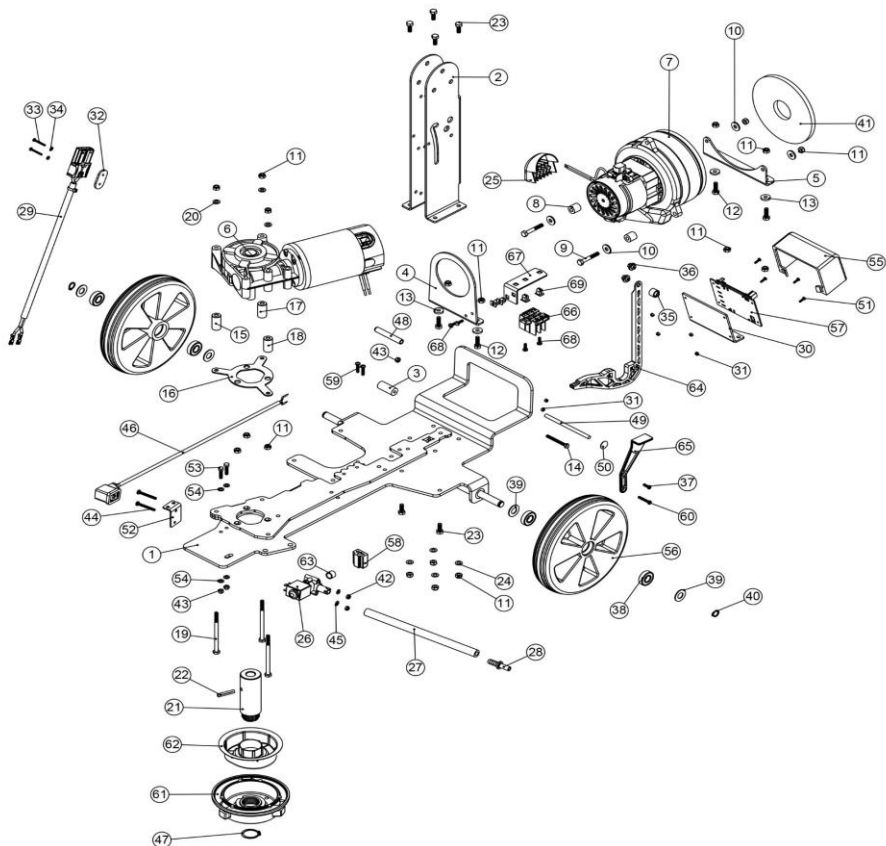
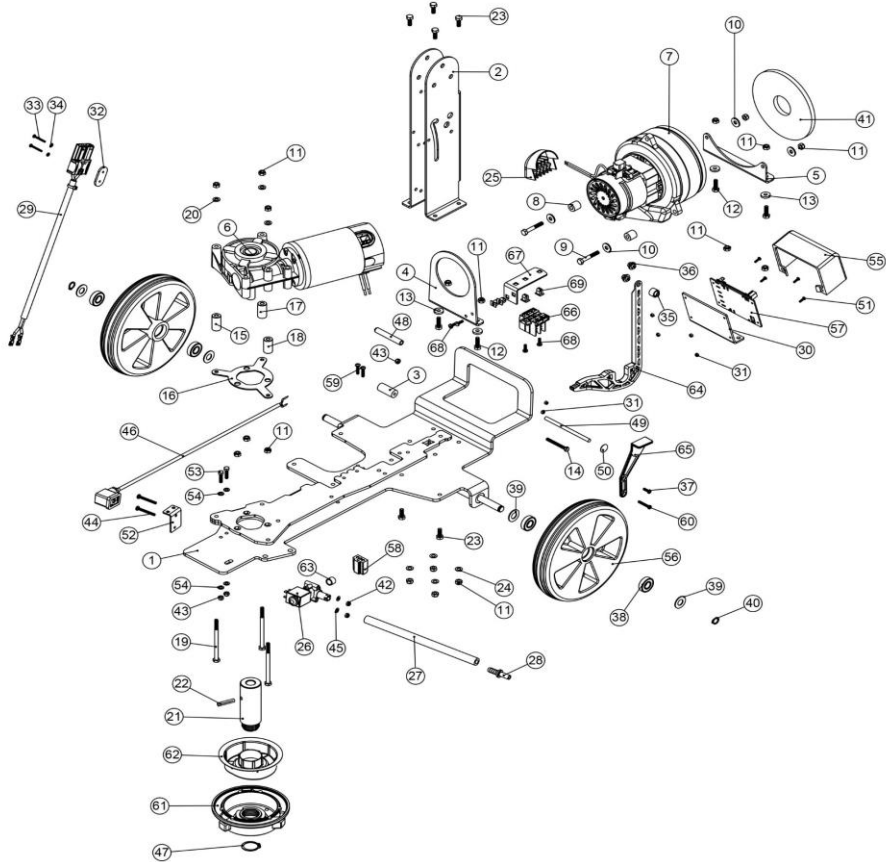


## Chassis, Saug- und Bürstenmotor TTB1840G

Zeichnungsnummer DRW-7035-A22 vom 04.10.2017



Pos.	Artikel - Nr.	Bezeichnung
1	429123	Chassis TTB1840G
2	392092	Deichsehalterung
3	208465	Abstandshalter
4	429124	Motorhalteplatte vorn
5	429125	Motorhalteplatte hinten
6	205249	Bürstenmotor mit Winkelgetriebe PM90 24 V DC für TTB1840 (18.67:1 Getriebe Ratio)
7	606333	Saugmotor Ersatz-Set 300 W, 24 V, 2-stufig für TTB1840 (BL2-24300SD)
8	229187	Abstandshalter 18 mm
9	21965V	Sechskantschraube M 6 x 40 mit Gewinde bis zum Kopf, verzinkt
10	219008	U-Scheibe M 6, Form G, verzinkt
11	219642	VA - Sicherungsmutter M 6
12	219976	VA - Sechskantschraube M 6 x 20
13	208472	Gummi - Abstandbuchse
14	219706	VA - Sechskantschraube M 5 x 45, mit Gewinde bis zum Kopf
15	208461	Abstandhülse Getriebe 30 mm für TTB-1840
16	429127	Halteplatte TTB-1840
17	208460	Abstandhülse Getriebe 29 mm für TTB-1840
18	208459	Abstandhülse Getriebe 28 mm für TTB 1840
19	291021	VA-Schraube M6 X 90 mm
20	219870	VA - Unterlegscheibe M 6, Form A
21	208447	Antriebsschaft TTB 1840
22	219523	Haltestift
23	219719	VA - Sechskantschraube M 6 x 16
24	219560	VA - U-Scheibe M 6 Form B
25	237218	Abluftkappe
26	220379	Magnetventil 24 V DC für alle Batterie-Twintec
27	303962	Wasserschlauch 230 mm TTB-1840
28	206796	Schlauchanschluß (z.B. TTB-1840)
29	321619	DL-Ladeleitung TTB-1840
30	429128	Montageplatte Elektronik
31	219070	Sicherungsmutter M 3, verzinkt
32	392126	Befestigungsplatte Steckverbinder
33	219519	Schraube Pozi M3 x 25 mm
34	219237	Unterlegscheibe M 3 Form A
35	237240	Abstandhalter für Saugfuß TTB 1840
36	237241	Kappe für Schraube TTB 1840
37	219667	"Schraube für Kunststoffe 6 x 1/2\"", schwarz"
38	206637	Kugellager
39	208490	Nylon-Abstandhalter/Scheibe für Rad TTB-1840
40	219345	Sicherungsring 12 mm für Wellen (DIN 471)
41	208477	Motorpolsterscheibe unten z.B. TTB-1840/4045
42	219687	VA - Sicherungsmutter M 4
43	219633	VA - Sicherungsmutter M 5
44	219703	VA - Kreuzschlitzschraube M 4 x 35
45	219688	VA - Unterlegscheibe M 4 Form A
46	236153	Kabelsatz mit Stecker für Magnetventil TTB-1840
47	230048	Sicherungsring 26 mm
48	330034	Abschlussdeckel 62 mm (TTB-1840)
49	391400	Schlauchhalterung
50	21926V	Chromkappe 6 mm
51	219031	Kreuzschlitzschraube M3 X 10 mm
52	392117	Befestigungswinkel
53	291029	VA - Sechskantschraube M 5 x 20
54	219355	VA - U-Scheibe M 5 Form A (klein)



55	237349	Schutzhaube Elektronik TTB1840
56	208556	Rad TTB-1840
57	208468	Zentrale Steuerelektronik für TTB1840/TTB3450/TTB4045/TTB4055
58	237532	Kunststoff Abstandshalter
59	219568	"VA - Schraube für Kunststoffe 8 x ¾""
60	219602	"Schraube für Kunststoffe 6 x 1"" , verzinkt"
61	904758	Bürstenaufnahme
62	903639	Plastikeinsatz Wasserverteilung
63	904769	Schlauchanschluß Magnetventil
64	903926	Abstreiferheber rot - ersetzt 237238
65	903879	Stellhebel für Abstreifer rot - ersetzt 237239
66	906520	Klemmleiste
67	906626	Halteplatte Klemmleiste
68	219569	VA - Schraube für Kunststoffe 8 x ½"
69	900986	Kunststoffeinsatz für Schrauben
o.A.	905833	TTG/TTB 1840G Kit Bürstenaufnahme mit Wasserzufuhr (besteht aus den Positionen 61, 62 & 63)