



Numatic INTERNATIONAL

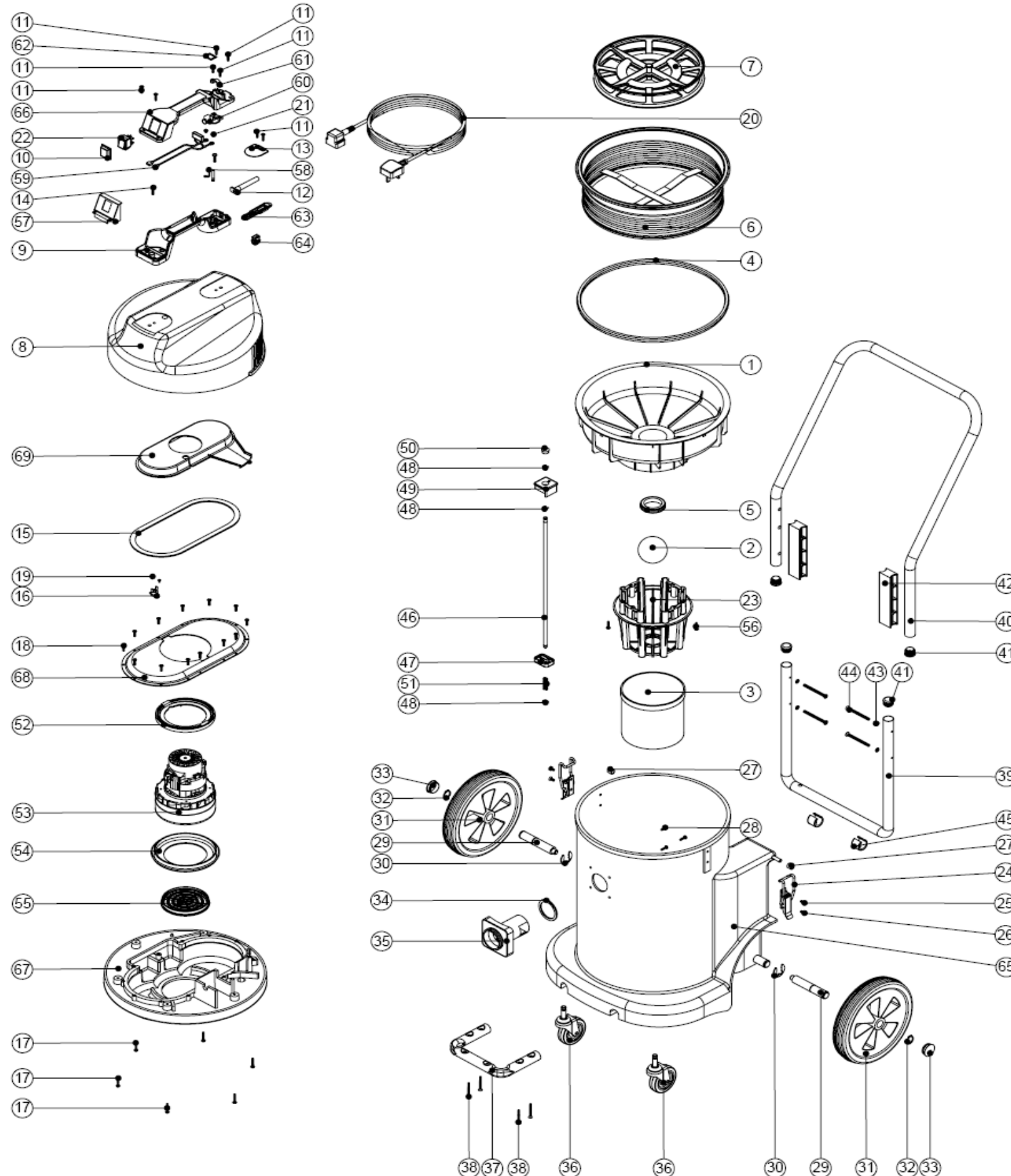
Numatic International GmbH □ - 30455 Hannover, Fränkische Str. 15 - 19, Tel. 0511-9842160 Fax. 0511-98421620

WV 900-2 Naß- Trockensauger mit Lamb - Motor

Zeichnung 777-02 vom 16.06.2006

Siehe auch Stromlaufplan WD 0289

Änderungen zur vorherigen Zeichnungsversion sind rot geschrieben.



Pos.	Artikel - Nr.	Bezeichnung	
1a	502035	Naßsaugersatz, komplett	(enthält Pos. 1 - 5 und 56)
1	225101	Grundelement Naßsaugersatz	
2	206026	Ball	
3	207073	Gaze - Filter	
4	202036	Außendichtung	
5	220235	Innendichtung	
6	207030	Trockensaugfilter	
7	209600	Filtergrid, doppelt	
8	227043	Saugkopf - Oberteil	
9	320686	Handgriff - Unterteil für Zuleitung 2-adr.	
10	206573	Schalterabdeckung	
11	219107	Schraube für Kunststoffe Nr.6 x 5/8"	
12	220923	Kabelknickschutz	
13	220131	Zugentlastungs- und Abdeckplatte	
14	219546	Kreuzschlitzschraube M 5 x 20 mm mit Sicherungsscheibe	
15	202012	Dichtung	
16	220532	Thermoschalter	
17	219369	VA - Schraube für Kunststoffe Nr.8 x 1"	
18	219370	VA - Schraube für Kunststoffe Nr.8 x 5/8"	
19	219491	Kreuzschlitzschraube M 3 x 5 mm	
20	236123	Zuleitung 2-adrig, 10,0 x 1,0 mm, gelb	
21	219090	Kreuzschlitzschraube M 4 x 8 mm mit Sicherungsscheibe	
22	220843	Netzschalter blau	
23	225130	Kunststoffkorb	
24	206135	Spannverschluß	
25	219047	Kreuzschlitzschraube M 5 x 10 mm mit Sicherungsscheibe	
26	219330	Senkkopfschraube M 5 x 12 mm	
27	21985V	Distanzstück	
28	219105	Schraube für Kunststoffe Nr.8 x 5/8"	
29	206137	Steckachse	
30	219306	Sicherungsring	
31	204028	Rad 254 mm	
32	219308	Seegerring zur Radbefestigung	
33	206131	Blindstopfen	
34	202027	Gummidichtung	
35	206117	Saugstutzen für Naß-/Trockensauger	
36	204060	Rad 75 mm, steckbar	
37	303127	Halterung für Anbaudüsen	
38	219316	Schraube für Kunststoffe Nr.10 x 43 mm	
39	303128	Schiebebügel - Unterteil	
40	418671	Schiebebügel - Oberteil, schwarz	
41	20637V	Verschlussstopfen 1"	

